



## INSTRUCCIONES DE INSTALACIÓN

### PASO DE ACCESO AL REMOLQUE 50456-KIT

## INSTALLATION INSTRUCTIONS

### 50456-KIT TRAILER ACCESS STEP

#### PREPARATIVOS PARA LA INSTALACIÓN

Revise las instrucciones completamente antes de comenzar la instalación. Los peldaños de acceso al remolque Ancra están diseñados para usarse en remolques de carga pesada y aplicaciones de camiones sencillos con una altura de plataforma de 48".

Después de quitar el peldaño de su cartón de envío, verifique la operación del peldaño para ver que se mueve suavemente en su marco desde la posición almacenada a la posición extendida.

#### COMPONENTES DEL KIT DE INSTALACIÓN

Kit de instalación Ancra, P/N 50456-KIT incluye dos barras de acero ranuradas de 3" X 30" con orificios de montaje para los peldaños y ranuras para el montaje de las abrazaderas que se fijan a los travesaños debajo del piso del remolque. El kit incluye pernos de grado 5 (10 ea.) de ½" y tuercas de seguridad (4 ea.) con arandelas planas. Las 6 abrazaderas de montaje incluyen tuercas de soldadura con roscas de bloqueo.

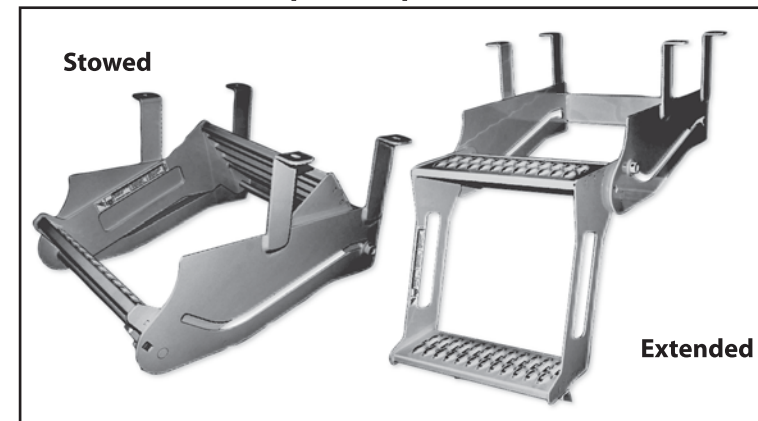
#### INSTALACIÓN

1. Instale las barras ranuradas, colocadas y orientadas como se muestra, a las patas de los peldaños de acceso del remolque utilizando 4 de los pernos de grado 5 de ½" y tuercas de seguridad con arandelas. Ver Fig. 1. No apriete completamente las tuercas en este punto.
2. Use un elevador para colocar los peldaños, con las barras ranuradas unidas, en su posición replegada con el borde posterior de los peldaños alineados con la parte posterior del marco de la puerta del remolque. Ver Fig.2. Con las barras ranuradas colocadas debajo de los travesaños, determine las ubicaciones de 3 abrazaderas para cada barra. Una de las abrazaderas debe mirar en dirección opuesta a las otras dos en cada barra ranurada. Instale las abrazaderas con los pernos y arandelas restantes de grado 5 de ½", tal como se muestra en la Fig. 3.
3. Antes de apretar por completo los pernos, saque los peldaños a su posición extendida y verifique el funcionamiento y la posición de los peldaños retractables. Ver Fig. 4. De ser necesario, ajuste la posición y luego asegúrese de que todos los pernos y tuercas estén completamente apretados, incluidos los pernos instalados en el paso 1.
4. Los peldaños de acceso al remolque ahora están listos para su uso.

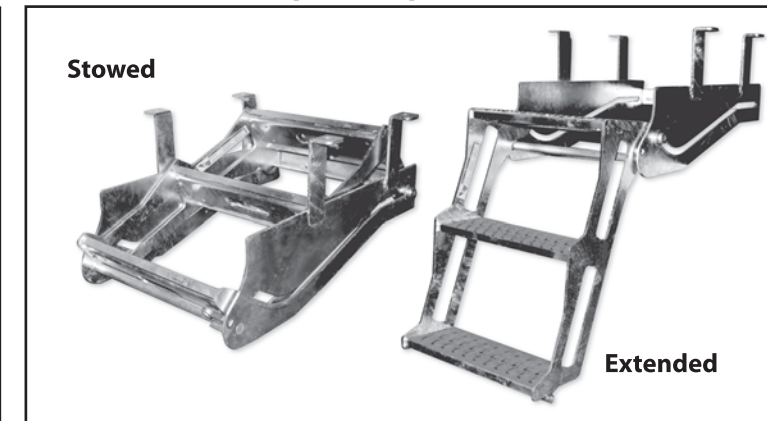
#### OPERACIÓN Y MANTENIMIENTO

1. Límite de peso: 350 lbs.
2. Advertencia: Asegúrese de que los peldaños estén fijos y completamente extendidos antes de su uso. Guarde los peldaños después de usarlos.
3. Los peldaños de acceso Ancra de 2 y 3 peldaños no requieren mantenimiento aparte de una lubricación ligera ocasional.
4. Evite el uso de soluciones cáusticas o ácidas de limpieza para remolque ya que esto dará lugar a una posible corrosión de los peldaños.
5. Recomendamos el uso de correas de asistencia al conductor Ancra en combinación con estos peldaños retractables para mayor estabilidad al entrar y salir del vehículo.

2-Step Hot Dip Galvanized



3-Step Hot Dip Galvanized



#### PREPARE FOR INSTALLATION

Review instructions completely before beginning installation. Ancra trailer access steps are designed to be used on heavy duty freight trailers and straight truck applications with a 48" deck height.

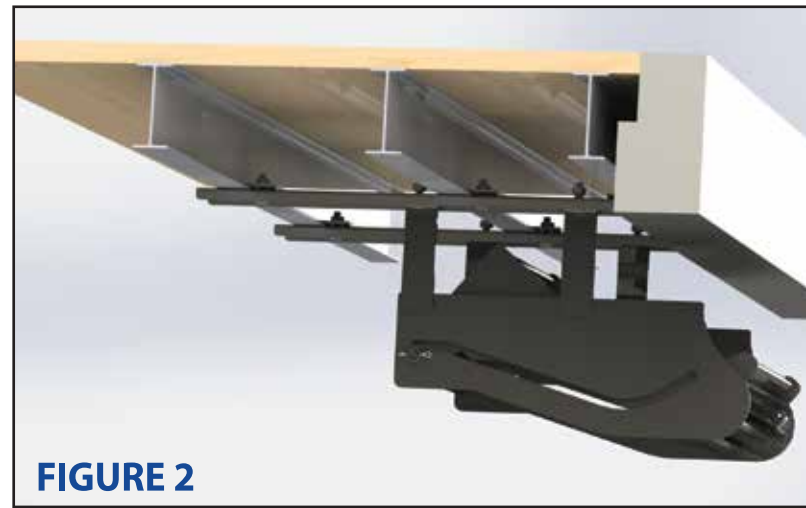
After removing the step from its shipping carton check operation of the step to see that it moves smoothly in its frame from the stored position to the extended position.

#### INSTALLATION KIT COMPONENTS

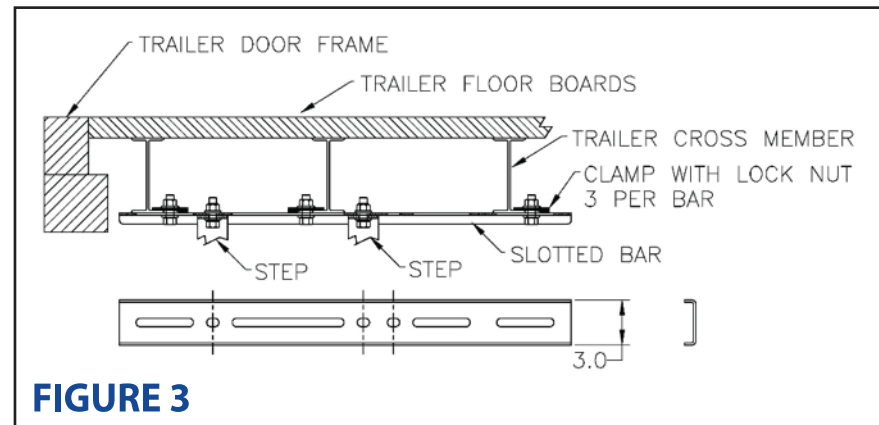
Ancra Installation Kit, P/N 50456-KIT includes two 3" X 30" slotted steel bars with mounting holes for the steps and slots for mounting the clamps that secure to the cross members under the trailer floor. The kit includes ½" grade 5 bolts (10 ea.) & lock nuts (4 ea.) with flat washers. The 6 mounting clamps include weld nuts with locking threads.

#### INSTALLATION

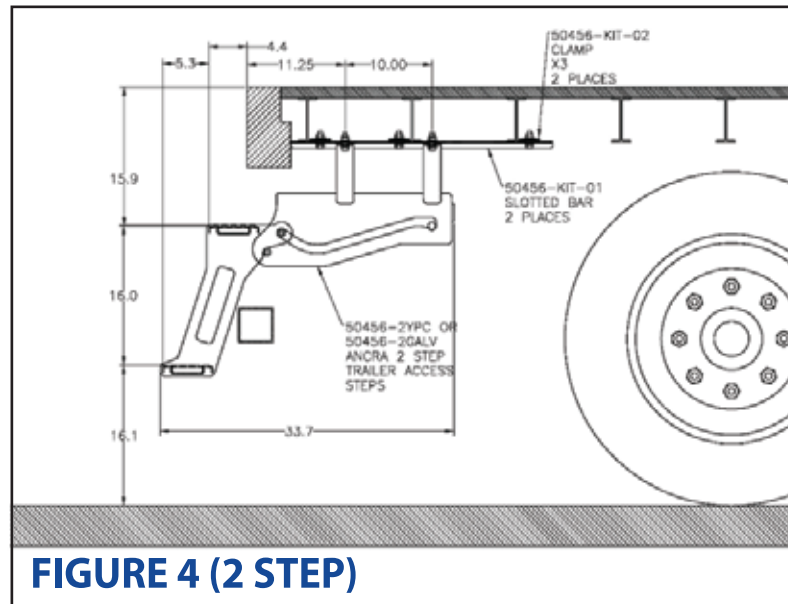
1. Install the slotted bars, positioned and oriented as shown, to the legs of the trailer access steps using 4 of the ½" grade 5 bolts and lock nuts with washers. See Fig. 1. Do not fully tighten the nuts at this point.
2. Use a lift to place the steps, with slotted bars attached, into their stowed position with the back edge of the steps aligned with the back of the trailer door frame. See Fig. 2. With the slotted bars positioned under the cross members, determine locations for 3 clamps for each bar. One of the clamps should face opposite direction from the other two on each slotted bar. Install the clamps with the remaining ½" grade 5 bolts and washers as shown in Fig. 3.
3. Before fully tightening the bolts, pull the steps out to their extended position and check the function and position of the pull out steps. See Fig. 4. If needed, adjust the position and then make sure that all bolts and nuts are fully tight including the bolts installed in step 1.
4. The trailer access steps are now ready for use.



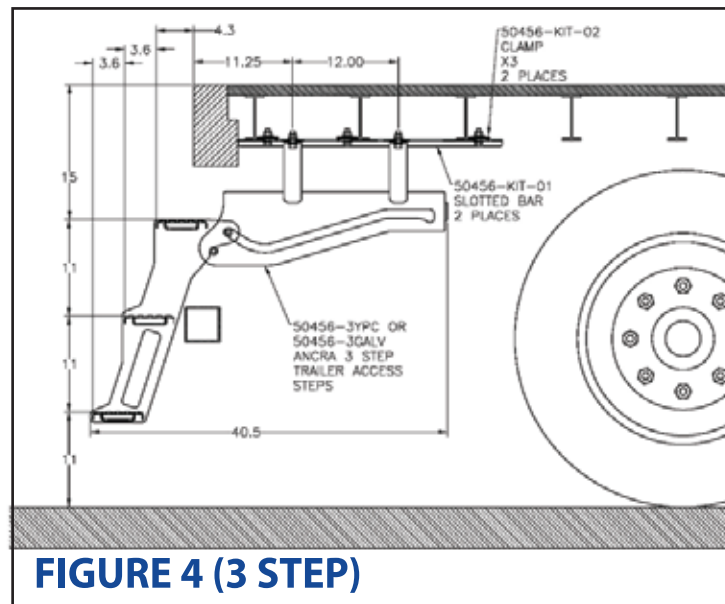
**FIGURE 2**



**FIGURE 3**



**FIGURE 4 (2 STEP)**



**FIGURE 4 (3 STEP)**

## OPERATION & MAINTENANCE

1. Weight Limit: 350 lb.
2. Warning: Make sure the step is secure and fully extended before use. Stow step after use.
3. Ankra 2 step and 3 step trailer access steps do not require maintenance other than an occasional light lubrication.
4. Avoid use of caustic or acidic trailer cleaning solutions since these will create potential corrosion of the step units.
5. We recommend the use of the Ankra driver assist straps in combination with these pull-out steps for added stability when entering and exiting the vehicle.

## INSTRUCTIONS D'INSTALLATION 50456-KIT REMORQUE D'ACCÈS ÉTAPE

### PRÉPARATION À L'INSTALLATION

Prendre connaissance de toutes les directives avant de commencer l'installation. Les marchepieds Ankra d'accès à une remorque, sont conçus pour être utilisés sur les camions porteurs poids lourd et remorque dont la hauteur du plancher est de 1,22 m (48 po).

Une fois le marchepied retiré de sa boîte d'expédition, vérifiez-en le fonctionnement pour assurer qu'il bouge librement dans son cadre, entre la position rétractée et étirée.

### INSTALLATION DES COMPOSANTS DE L'ENSEMBLE

L'ensemble d'installation Ankra N/P 50456-KIT, comprend deux barres à fentes en acier de 7,6 X 76 cm (3 X 30 po) avec trous de montage du marchepied et des pinces d'assemblage aux traverses du plancher sous la remorque. L'ensemble comprend des boulons de 1/2 po de catégorie 5 (10 chac.) et des écrous de blocage (4 chac.) avec des rondelles plates. Les 6 pinces de montage comprennent des écrous à souder avec filetage de blocage.

### INSTALLATION

1. Installer les barres à fentes, dans la position et l'orientation montrée, aux pattes du marchepied d'accès à la remorque en utilisant 4 des boulons de 1/2 po de catégorie 5, les écrous de blocage et les rondelles. Voir la fig. 1. Ne pas serrer les écrous immédiatement.
2. Utilisez un chariot élévateur pour mettre le marchepied en place, les barres à fentes fixées en position rétractée, le bord arrière aligné avec le châssis de la porte arrière de la remorque. Voir la fig. 2. Une fois les barres placées sous les traverses du plancher, déterminez les emplacements de 3 pinces sur chaque barre. L'une des pinces devrait être en direction opposée des deux autres, sur chaque barre à fentes. Installez les pinces à l'aide des autres boulons de 1/2 po de catégorie 5 et les rondelles montrées à la Fig. 3.
3. Avant que vous ne serriez les boulons, tirez sur le marchepied et vérifiez-en le fonctionnement et son positionnement une fois étiré. Voir la fig. 4. Au besoin, ajustez la position et assurez-vous que tous les boulons et écrous sont complètement serrés, incluant les boulons installés à l'étape 1.
4. Le marchepied d'accès à la remorque est maintenant prêt à être utilisé.

### UTILISATION ET ENTRETIEN

1. Limite de poids : 159 kg (350 lb)
2. Avertissement : Assurez-vous que le marchepied soit solidement fixé et complètement étiré avant de l'utiliser. Rétracter le marchepied après utilisation.
3. Les marchepieds à 2 et 3 marches Ankra d'accès à une remorque ne nécessitent aucun entretien, sauf pour une légère lubrification occasionnelle.
4. Évitez l'utilisation de solutions de nettoyage de la remorque corrosives ou acides, alors que ceux-ci pourraient développer de la rouille sur le marchepied.
5. Nous recommandons l'utilisation des sangles d'aide au conducteur avec ces marchepieds à tirer pour une stabilité accrue lors de l'entrée et la sortie du véhicule.